

# Rallye mathématique sans frontière Midi-Pyrénées



Cycle 3 : deuxième manche



Jeudi 19 janvier 2017

## 1) Dos ..... 2 \*

On utilise les symboles suivants pour représenter des chaînes de caractères par des motifs réguliers.

? désigne une lettre, n'importe laquelle.

... désigne aucune, une ou n lettres, n'importe lesquelles.

Parmi les mots ci-dessous quels sont ceux qui correspondent à :

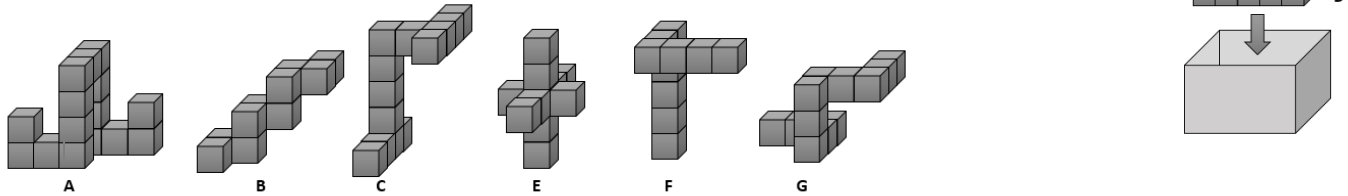
... tra ? ... v ...

retraverser    entraîner    retrouver    transversal    détraquer    ventrale    stradivarius

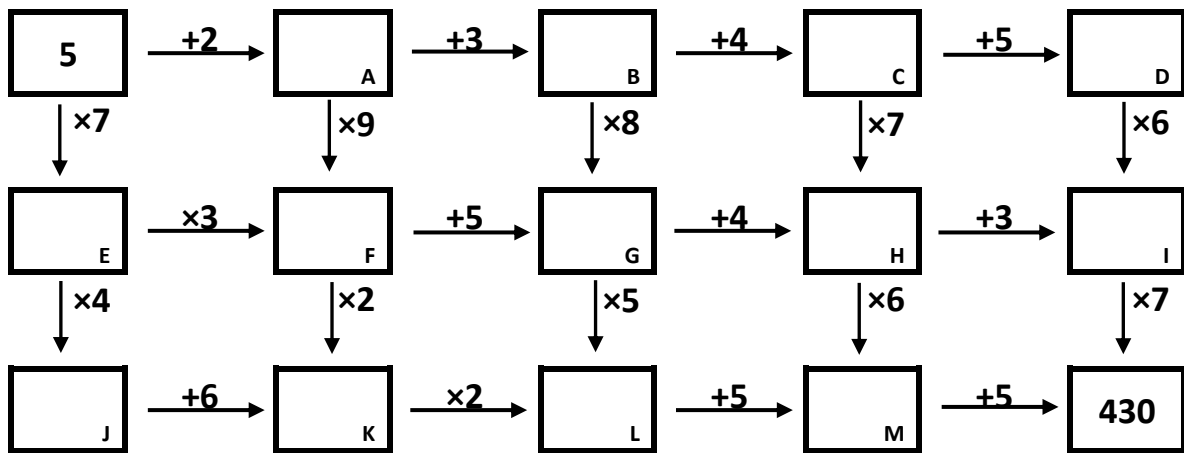
## 2) Boîte à coucou ..... 4 \*

On dispose d'une boîte en carton et de sept pièces constituées de petits cubes collés entre eux.

La pièce (D) rentre parfaitement dans la boîte. Quelles sont les autres pièces qui peuvent rentrer dans la boîte sans dépasser ?



## 3) Le chemin des nombres .... 6 \*



Avec les lettres de chaque case, coder le chemin qui permet de relier le nombre 5 au nombre 430.

## 4) Horloge ..... 8 \*

Sur une horloge digitale, à certaines heures de la journée, les chiffres sont symétriques par rapport aux deux points. Voici un exemple pour l'affichage de 21h15.



Combien de fois cela se produit-il entre 9h et 16h45 ?

## 5) Les confitures ..... 10 \*

Maman a terminé ses confitures, qu'elle conserve dans ses petits, moyens et grands pots. Elle les range sur trois étagères en faisant très attention d'y répartir exactement le même poids. Le petit pot pèse 250 g, combien pèse le plus grand pot ?

